

TRIGI s.r.o.

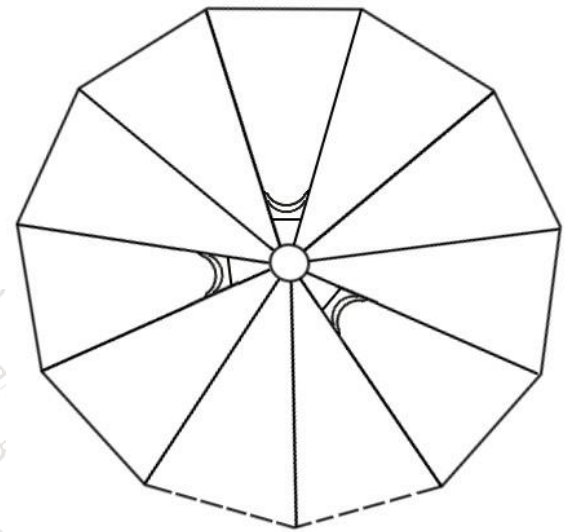
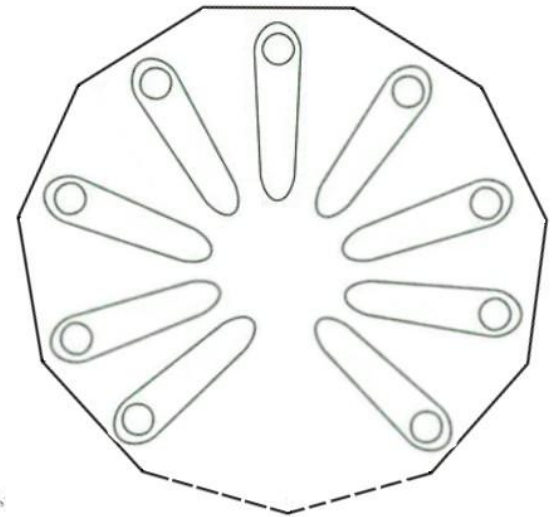
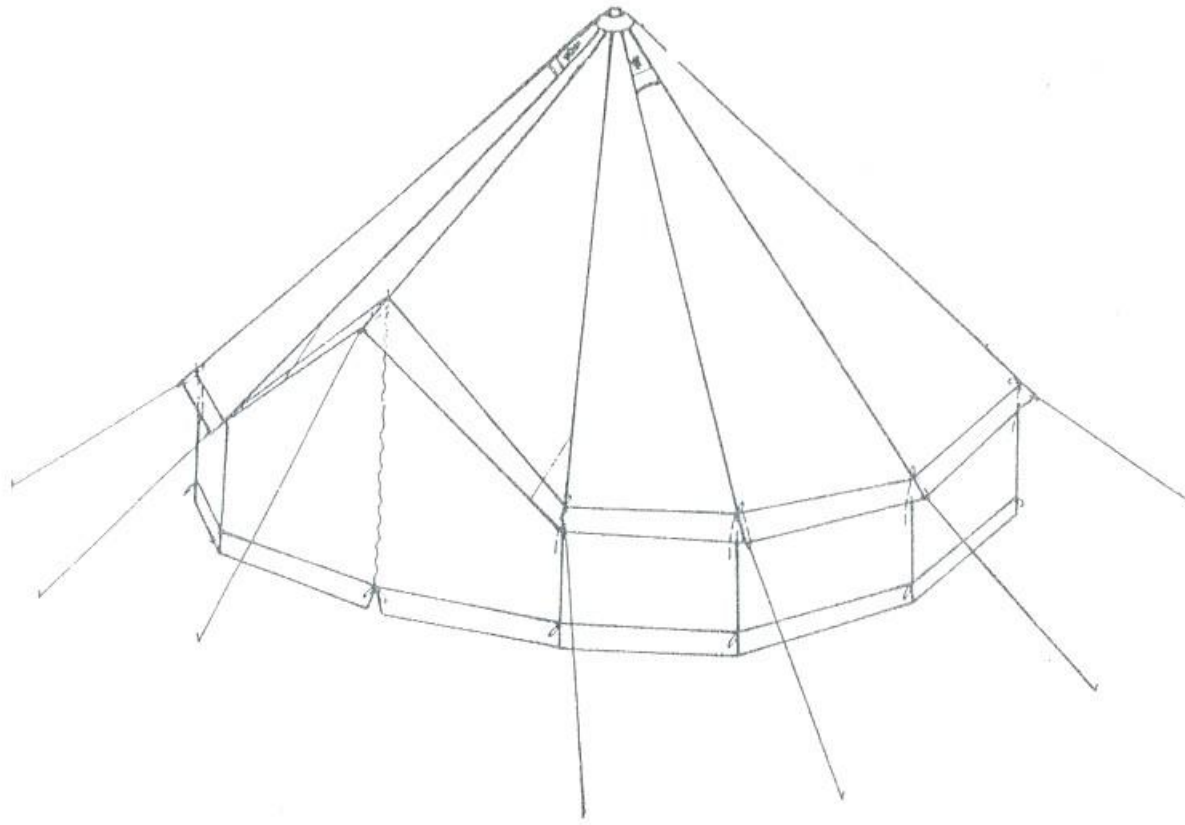
Stan SAVANA

Hlavní rozměry stanů SAVANA

Typ stanu	4M-300	4M-420	5M-300	5M-420
hmotnost stanu	17	23	27	35
hmotnost konstrukce	3	3	3	3
plocha	12,5	12,5	19,5	19,5



Stan SAVANA



Technické parametry

- **Stan**

Plášť stanu u typu 4M-300 a 5M-300 je vyroben z bavlněné impregnované stanovky o hmotnosti 300g/m².

Plášť stanu u typu 4M-420 a 5M-420 je vyroben ze stanovky BA/PES (50%/50%) o hmotnosti 420g/m².

Boční stěny stanu jsou na spodní straně opatřeny záclonkou ze tkaniny PES/PVC v šedé barvě.

Stan je možné dodat bez podlahy nebo s podlahou. Podlaha je vyrobena z PES/PVC tkaniny o hmotnosti 550 g/m².

Stan je dodáván včetně obalů a kolíků.

- **Konstrukce**

Je vyrobena z žárově pozinkovaných ocelových trubek o průměru 32 mm a síle 1,5 mm.

Trubky jsou spojeny do tvaru konstrukce pomocí zesílených ocelových křížů.

Nohy konstrukce jsou opatřeny opěrnými plochami pro jejich kotvení k podložce.

Konstrukce obsahuje středovou tyč o výšce 250cm (resp. 300cm) a vchodové tyče spojené do tvaru písmene "V" o velikosti 150cm (resp. 170cm).